

Armand Desbat, Maurice Picon et Akila Djellid

LE DÉBUT DES IMPORTATIONS DE SIGILLÉES À LYON

Les fouilles réalisées depuis 1991, sur le site du prétendu «sanctuaire de Cybèle» à Lyon ont fourni un abondant matériel céramique représentant plus de 80.000 tessons, pour une période qui s'étend de la fondation de la colonie par Plancus, en 43 avant J.-C., jusqu'au début du Ier siècle après J.-C. Un des intérêts majeurs de cette fouille est de fournir des contextes précoces antérieurs à l'horizon des camps les plus anciens du limes et au premier horizon de St-Romain-en-Gal. Ce mobilier précoce fournit un ensemble de référence unique qui permet d'étudier le début des importations de sigillées en Gaule, en précisant la chronologie et la typologie des premières importations, ainsi que l'origine des sigillées.

La stratigraphie

La stratigraphie permet de distinguer trois horizons¹:

- L'Horizon 1 (CYB 1), vers 40 avant, est matérialisé par les niveaux de construction et quelques niveaux d'occupation de premiers habitats établis sur la colline de Fourvière, lors de l'installation de la colonie.
- L'Horizon 2 (CYB 2), 40/20 avant, correspond à un important remblai mis en place lors de la destruction des premiers habitats et de la construction d'un palais² installé à l'emplacement de l'ilot primitif.
- L'Horizon 3 (CYB 3), vers 10 après J.-C., est représenté par les niveaux de destruction et d'abandon du palais et des rues avoisinantes, lors de la construction du grand édifice dénommé «sanctuaire de Cybèle».

Cet abandon se situe au changement d'ère et le mobilier présente un faciès proche de celui de Haltern.

La sigillée

Le mobilier appartenant au premier horizon ne représente qu'un faible échantillon dans lequel la sigillée ne compte que 76 tessons pour 16 vases. Celle-ci comprend presque exclusivement des formes archaïques ou précoces. Deux contextes illustrent ce premier horizon:

Le premier correspond au remblai d'installation de la rue primitive (fig. 1).

De cette couche provient un bol en campanienne B (fig. 1,1) et 2 rebords de sigillée (fig. 1,2-3), ainsi qu'un fond avec estampilles radiales de A.TITI FIGVLI (fig. 1,4-6).

Le second, à une fosse dans les boutiques (fig. 2) qui a livré 8 lèvres de vases, dont 4 plats ou bols Consp. 1. Un fond de plat avec estampille radiale de P.HERTORIVS (fig. 2,10).

Le premier horizon étant faible d'un point de vue statistique, nous avons préféré regrouper pour cette étude, dans un même ensemble, le mobilier des horizons 1 et 2, qui couvrent la totalité de la période 40/20 avant J.-C.

Pour ce premier ensemble qui regroupe donc Cybèle 1 et 2, on note en premier lieu la quasi absence de la céramique campanienne qui ne représente que 0,2% du total (calculé en NMI³). Ce phénomène démontre l'arrivée massive de la

sigillée dès les années 40/30 avant J.-C. et l'arrêt des importations de campanienne vers 50 avant J.-C.⁴ La céramique sigillée est en revanche très abondante avec 1760 tessons, qui fournissent un riche répertoire.

Du point de vue typologique, la quasi totalité du matériel appartient à des formes précoces (fig. 3 et 4). On note la forte représentation des plats à bords obliques (Goudineau 1/ Consp. 1) (fig. 1,2; fig. 2,1-4; fig. 3,1-7), ainsi que celles de vases à lèvres en bourrelet simple (fig. 2,5-6; fig. 3,16-18) ou avec des profils variés (fig. 3,19-27), dont certains s'apparentent à des exemples de Frühform 2 distingués à Bâle-Münsterhügel par A. Furger-Gunti⁵. On note encore la présence de vases du service IA (fig. 4,1-4). Dans ce mobilier ancien figurent également des plats à bords courbes et des tasses Haltern 14 (fig. 3,12-14) dont l'apparition précoce ne fait maintenant aucun doute.⁶ Il faut souligner en revanche la rareté du service IB (12%) et surtout du service IC (2%) (fig. 8).

Enfin, bien qu'elle soit anecdotique il faut signaler la présence dans ce matériel de quelques exemples d'Eastern Sigillata A, les premiers découverts à Lyon (fig. 3,11 et fig. 4,21).

Les estampilles ne comptent qu'une vingtaine d'exemplaires mais on note la forte proportion des marques radiales (56%), ainsi que la présence de marques qui appartiennent à la première génération des sigillées arétines (fig. 5).

Le deuxième ensemble comprend près de 2500 tessons et 300 vases. Son faciès diffère totalement de celui de l'ensemble précédent. On observe une évolution typologique très nette (fig. 6 et 7): les formes précoces sont totalement absentes; le service I de Haltern est représenté par des vases du service IB classique (fig. 6,1-6) parmi lesquels on note la présence de tasses type Lyon (fig. 6,6), et plus encore par du service IC (fig. 6,8-18). Toutefois on note surtout la prédominance du service II (fig. 7) qui totalise 51% du total de la sigillée. Les proportions entre les différents «services» se retrouvent très proche de ce que l'on observe à Haltern (fig. 9).⁷

¹ Desbat 1998.

² La situation privilégiée de ce palais tout comme le caractère exceptionnel de ses aménagements conduisent à émettre l'hypothèse qu'il s'agirait du palais du gouverneur, en l'occurrence du prétoire d'Agrippa (Desbat 1998).

³ Nombre Minimum d'Individus calculé à partir des éléments caractéristiques d'une forme.

⁴ J.-P. Morel. La céramique campanienne: acquis et problèmes. In: P. Lévêque/J.-P. Morel (éd.), Céramiques hellénistiques et romaines I (Paris 1980) 85-123.

⁵ A. Furger-Gunti, Die Ausgrabungen im Basler Münster I. Die späteltische und augusteische Zeit (1. Jahrhundert v. Chr.). Basler Beitr. Ur- und Frühgesch. 6 (Solothurn 1979) 105.

⁶ Desbat 1990, 250. — Desbat et al. 1989, 105.

⁷ Bien que la notion de «service» soit bien évidemment contestable et contesté, il se confirme au vue des données fournies par les sites lyonnais que la classification des sigillées selon les services définis par Loeschcke à Haltern, et leur proportion réciproque reste un excellent critère, sinon le meilleur, pour la chronologie.

Les analyses

135 analyses chimiques ont été effectuées sur des échantillons appartenant aux deux ensembles chronologiques afin d'étudier l'évolution de l'approvisionnement entre les années 40/20 et le début du Ier siècle ap. J.-C. Un travail comparable avait été réalisé sur les sigillées de Saint-Romain-en-Gal et présenté au congrès de Pavie.⁸ Il était intéressant de comparer les contextes lyonnais et viennois afin de confirmer ces résultats ou au contraire de mettre en évidence des différences entre Lyon et Vienne.

Les analyses ont été faites par fluorescence X. Pour les classifications des exemplaires étudiés, provenant des fouilles du «sanctuaire de Cybèle», on s'est servi des 17 constituants suivants: K, Rb, Mg, Ca, Sr, Ba, Mn, Ni, Zn, Al, Cr, Fe, Si, Ti, Zr, Ce, V.

Les problèmes d'attribution

Les références dont disposait le laboratoire pour procéder aux attributions d'origine étaient de valeur inégale. Sur Lyon, ces références étaient nombreuses, mais plus rares et sans doute moins représentatives sur Vienne. Bien qu'un certain nombre d'exemplaires semblaient pouvoir être rattaché avec une forte probabilité aux productions viennoises, on a préféré laisser indifférenciées entre Lyon et Vienne les attributions concernant ces deux régions voisines. L'utilisation dans les deux régions des mêmes argiles fluviatiles du Rhône, et le développement restreint de l'étude en laboratoire des sigillées viennoises nous ont fait adopter cette position d'attente.

Sur Arezzo, les difficultés étaient d'une autre nature, tenant à l'ancienneté d'une partie non négligeable de nos références dont seuls 8 constituants majeurs avaient été mesurés à l'époque, ces analyses n'ayant été que partiellement complétées depuis. Difficultés assez aisément surmontées toutefois, d'autant que nos connaissances sur la production des céramiques à vernis noir et des autres sigillées italiennes ayant beaucoup progressé, les attributions s'en trouvent largement renforcées. A vrai dire, ce sont surtout les variations considérables à Arezzo de certains constituants qui obligent à effectuer de multiples vérifications lors des attributions, quand on sait par exemple que la chaux CaO, varie de moins de 8% à plus de 15%, et que certains groupes conservent en toutes circonstances une réelle individualité (ce qui est le cas notamment d'un groupe riche en chaux, parmi les plus anciens).

Sur Pise, dont les compositions sont au moins aussi hétérogènes, on dispose heureusement d'analyses récentes en nombre suffisant, qui permettent actuellement des attributions sûres. On notera d'ailleurs, pour les périodes concernées par le matériel du prétendu «sanctuaire de Cybèle», que les compositions des sigillées pisanes varient assez peu, contrairement à ce qu'on observe avec les productions plus tardives.

Sur les autres régions d'Italie — bien qu'on ait progressé récemment avec l'identification de nouvelles zones productrices dont au moins une partie des sigillées était donnée traditionnellement à Rome ou Pouzzole⁹ — les incertitudes qui subsistent sur ces productions, et plus précisément sur

les productions campaniennes, nous ont fait renoncer à individualiser des origines putéolanes. Aussi l'appellation Latium-Campanie désigne-t-elle ici des productions dont l'origine peut se situer quelque part entre l'Etrurie méridionale et la Campanie. Numériquement, il s'agit là de catégories pratiquement négligeables parmi le matériel de «Cybèle».

On notera enfin que ce matériel est peu altéré, ce qui en facilite l'identification.

Les résultats

Ces analyses ont confirmé en premier lieu la présence dans l'ensemble 1, de plusieurs vases en ESA. Le résultat le plus intéressant concerne toutefois les céramiques italiennes. La sigillée originaire d'Arezzo représente la très grande majorité des importations, 93% pour le premier ensemble. Les autres ateliers italiens sont faiblement représentés, mais il faut noter l'absence de l'atelier Pise de même que celle de Lyon (fig. 11).

Dans le deuxième ensemble apparaît une diversification des ateliers exportateurs: Arezzo est toujours bien représenté mais on voit l'apparition des ateliers de Pise et de la vallée du Rhône, Lyon et peut-être Vienne, qui atteignent 55% (fig. 11).

Ces résultats sont en tout point comparables avec ceux obtenus à Saint-Romain-en-Gal¹⁰. Les analyses effectuées sur les sigillées de l'horizon 1, daté 30/20 avant J.-C.,¹¹ montraient déjà une prédominance d'Arezzo avec 92%. Ce n'est que dans l'horizon 2, autour de 10 avant J.-C. que l'on notait l'apparition des sigillées pisanes. Celles-ci atteignaient 15% dans l'horizon 3, daté 15/20 après J.-C., où l'on voyait apparaître les productions de Vienne, absentes jusque-là, ainsi que le début de celles de la Graufesenque. On remarquera que malgré cela l'atelier d'Arezzo restait majoritaire, avec 51% (fig. 12).

Si l'on compare ces résultats avec ceux d'autres sites ayant fait l'objet d'analyses, on constate des différences très marquées:

- A Saintes, pour une période chronologique plus large il est vrai, on observe une prédominance de l'atelier de Pise avec 56%, alors qu'Arezzo ne compte que pour 35% des sigillées et Lyon 3%.¹² Ce résultat (obtenu uniquement sur les estampilles¹³) confirme la rareté sinon l'absence des productions lyonnaises dans le sud-ouest de la Gaule, mais montre surtout la prépondérance de Pise (fig. 13).
- Il est plus intéressant encore de comparer avec le camp de Haltern où les analyses ont montré là encore une nette prédominance de Pise (36%) sur Arezzo (2%), alors que Lyon atteint 48% (fig. 14).¹⁴

⁸ Desbat/Picon 1992.

⁹ Travaux en cours de Gloria Olcese, au laboratoire d'archéométrie de Berlin.

¹⁰ Desbat/Picon 1992.

¹¹ A. Desbat/O. Leblanc/J.-L. Prisset/H. Savay-Guerraz/D. Tavernier, La Maison des Dieux Océan à Saint-Romain-en-Gal (Rhône). Suppl. Gallia 55 (Paris 1994) 68.

¹² Tihard 1988.

¹³ Les attributions des sigillées de Saintes à l'Italie et à Lyon ont été faites à partir des estampilles, dont une partie seulement a été contrôlée par analyse (Tihard 1988, 173-175).

¹⁴ Schnurbein 1982, 16.

Conclusions

En conclusion on peut dégager plusieurs points importants de cette étude:

- 1° — il se confirme que les importations de campanienne ont cessé à Lyon entre 50 et 40 avant J.-C. Cela confirme les hypothèses de J.-P. Morel et soulève une fois encore le problème de la datation basse établie à partir de certains sites de Narbonnaise.¹⁵
- 2° — l'arrivée des sigillées italiennes est attestée à Lyon dès les années 40 avant J.-C. et on assiste, dans les années qui suivent, à une importation massive de ces dernières, malgré la présence à Lyon d'ateliers d'imitations comme celui de Loyasse.¹⁶
- 3° — la sigillée d'Arezzo détient le quasi monopole des importations durant la première phase, ce n'est en effet que dans une deuxième génération que nous voyons apparaître la sigillée pisane. La grande diversité typologique que l'on observe dans les sigillées précoces n'est donc pas le résultat d'un grand nombre d'ateliers producteurs, contrairement à ce que l'on avait pu penser.¹⁷

On peut concevoir que le développement de l'atelier de Lyon, succursale d'Arezzo, a constitué un obstacle aux

importations pisanes. Mais comment expliquer alors que les sigillées de Pise soient si abondantes à Haltern? Tout cela démontre la complexité des circuits de distribution et l'évolution rapide de l'organisation des marchés. Mais cela démontre surtout la nécessité de pratiquer le même type d'étude sur d'autres sites de consommation¹⁸ afin de mieux appréhender cette importante question.

¹⁵ Desbat et al. 1989, 107. — J.-P. Morel, Aperçu sur la chronologie des céramiques à vernis noir aux II^e et I^{er} siècles av. J.-C. In: A. Duval/J.-P. Morel/Y. Roman (éd.), *Gaule interne et Gaule méditerranéenne aux II^e et I^{er} siècles av. J.-C. Confrontations chronologiques*. Actes table-ronde Valbonne, Nov. 1986. *Rev. Arch. Narbonnaise Suppl.* 21 (Paris 1990) 55-71.

¹⁶ A. Desbat/M. Genin/J. Lasfargues, Les productions des ateliers de potiers antiques de Lyon, I. Les ateliers précoces. *Gallia* 53, 1996, 1-250.

¹⁷ Desbat 1990, 253.

¹⁸ De ce point de vue l'analyse des sigillées de sites comme Dangstetten ou le Titelberg serait d'un grand intérêt.

Bibliographie

- Desbat 1998 A. Desbat, Nouvelles recherches à l'emplacement du prétendu sanctuaire lyonnais de Cybèle. Premiers résultats. *Gallia* 55, 1998, 237-277.
- Desbat et al. 1989 A. Desbat/M. Genin/C. Laroche/Ph. Thirion, La chronologie des premières trames urbaines à Lyon. In: Ch. Goudineau (dir.), *Aux origines de Lyon*. *Doc. Arch. Rhône-Alpes* 2, 1989, 95-120.
- Desbat 1990 A. Desbat, Établissements romains ou précocement romanisés de Gaule tempérée. In: A. Duval/J.-P. Morel/Y. Roman (éd.), *Gaule interne et Gaule méditerranéenne aux II^e et I^{er} siècles av. J.-C. Confrontations chronologiques*. Actes table-ronde Valbonne, Nov. 1986. *Rev. Arch. Narbonnaise Suppl.* 21 (Paris 1990) 243-254.
- Desbat/Picon 1992 A. Desbat/M. Picon, Les importations précoces de sigillées à Saint-Romain-en-Gal (Rhône). *RCRF Acta* 31/32, 1992, 391-414.
- Conspectus* E. Ettliger et al., *Conspectus formarum terrae sigillatae Italico modo confectae*. *Mat. röm.-german. Keramik* 10 (Bonn 1990).
- Goudineau 1968 Ch. Goudineau, La céramique arétine lisse. Fouilles de l'École Française de Rome à Bolsena (Poggio Moscini) 1962-1967 IV. *Mél. Arch. et Hist. Suppl.* 6 (Paris 1968; rééd. 1979).
- O.C. A. Oxé/H. Comfort, *Corpus Vasorum Arretinorum. A Catalogue of the Signatures, Shapes and Chronology of Italian Sigillata*. *Antiquitas* 3.4 (Bonn 1968).
- Schnurbein 1982 S. von Schnurbein, Die unverzierte Terra Sigillata aus Haltern. Mit einem Beitrag von J. Lasfargues und M. Picon. *Bodenalt. Westfalens* 19 (Münster 1982).
- Tilhard 1988 J.-L. Tilhard, Céramiques à vernis noir et sigillées des fouilles de «Ma Maison» à Saintes. In: *Les fouilles de «Ma Maison». Études sur Saintes antique*. *Aquitania Suppl.* 3 (Bordeaux 1988) 85-197.

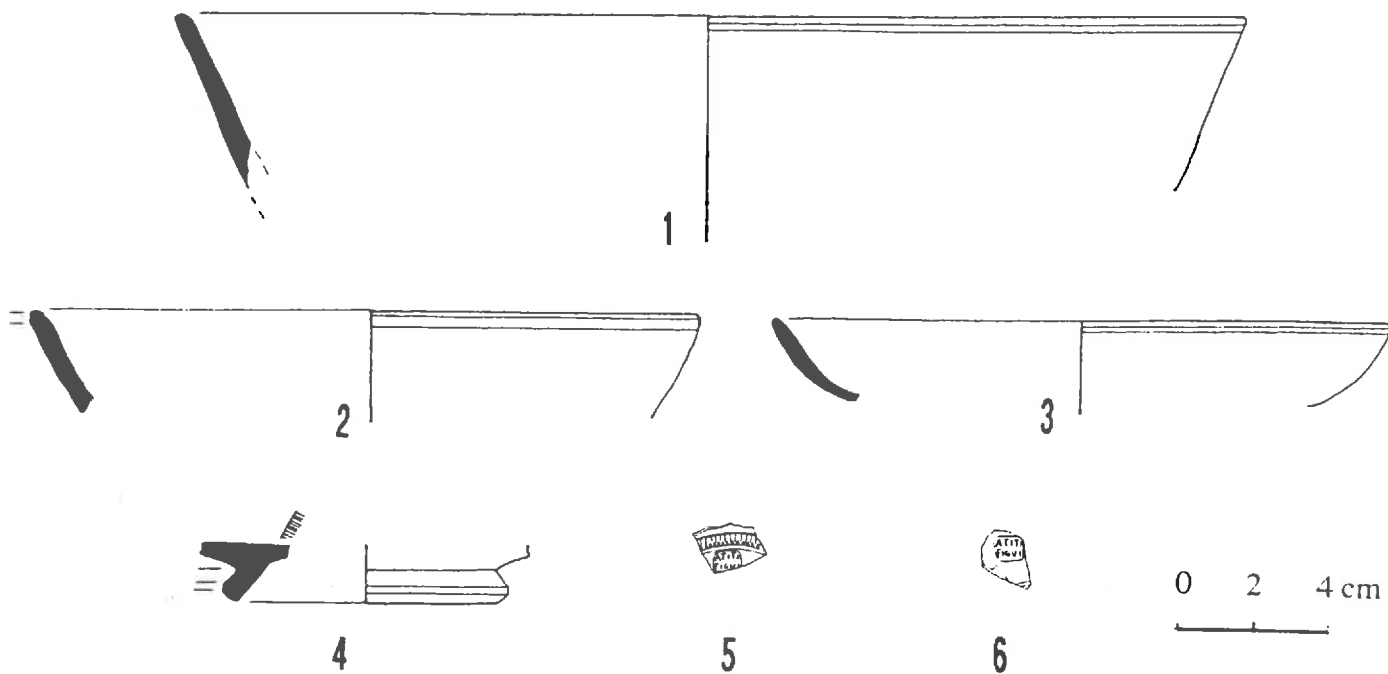


Fig. 1: «Cybèle» Horizon 1: sondage D1, céramiques campanienne et sigillée du niveau d'installation de la rue.
 1 campanienne B. — 2 plat Goudineau 1. — 3 plat à bord courbe Consp. 4.1. — 4 fond. —
 5-6 estampilles A.TITI/FIGVLI.

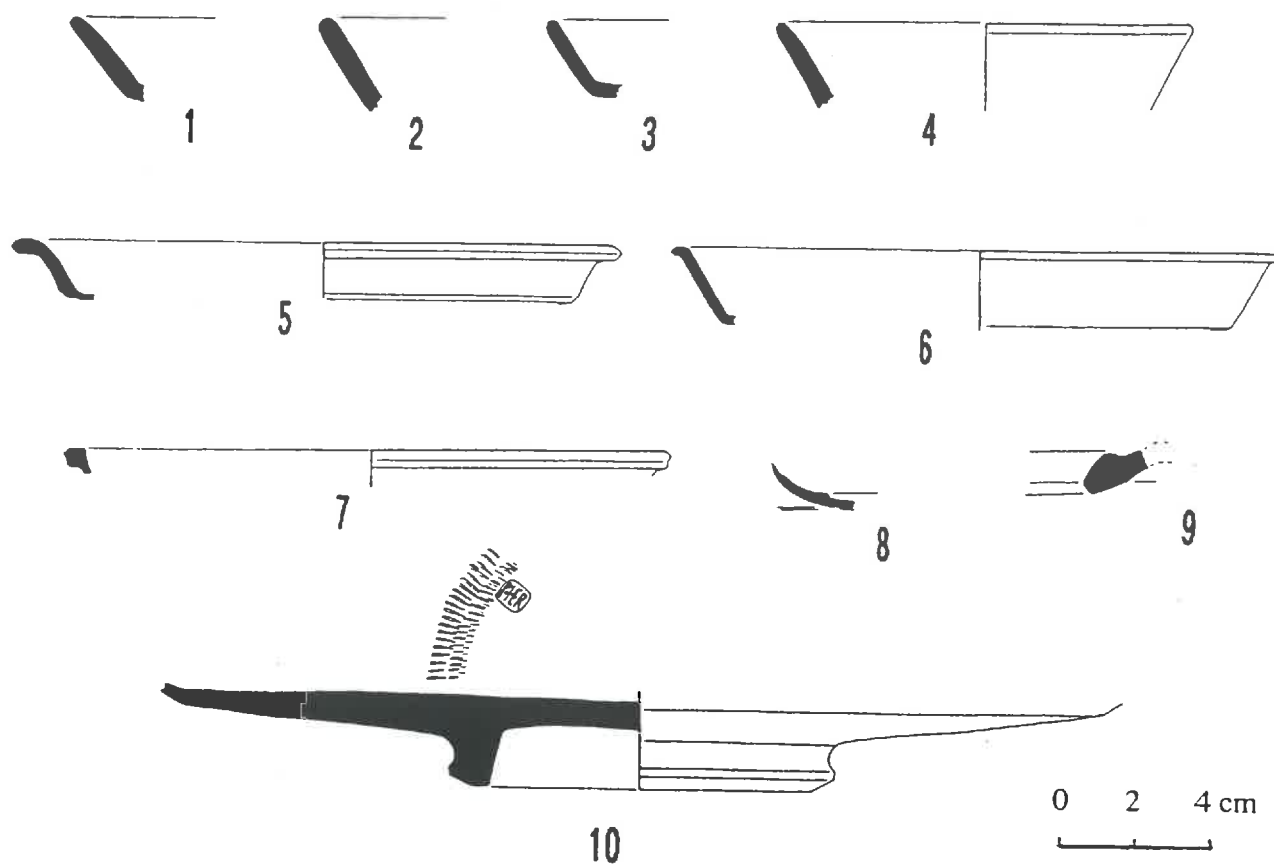


Fig. 2: «Cybèle» Horizon 1, sondage A8, céramiques sigillées. 1-4 plats Goudineau 1.- 5 plat Consp. 2.1. —
 6-7 plats à lèvre en bourrelet. — 8 plat Consp. 4. — 9 plat Consp. 10. —
 10 fond estampillé P.HER(torius).

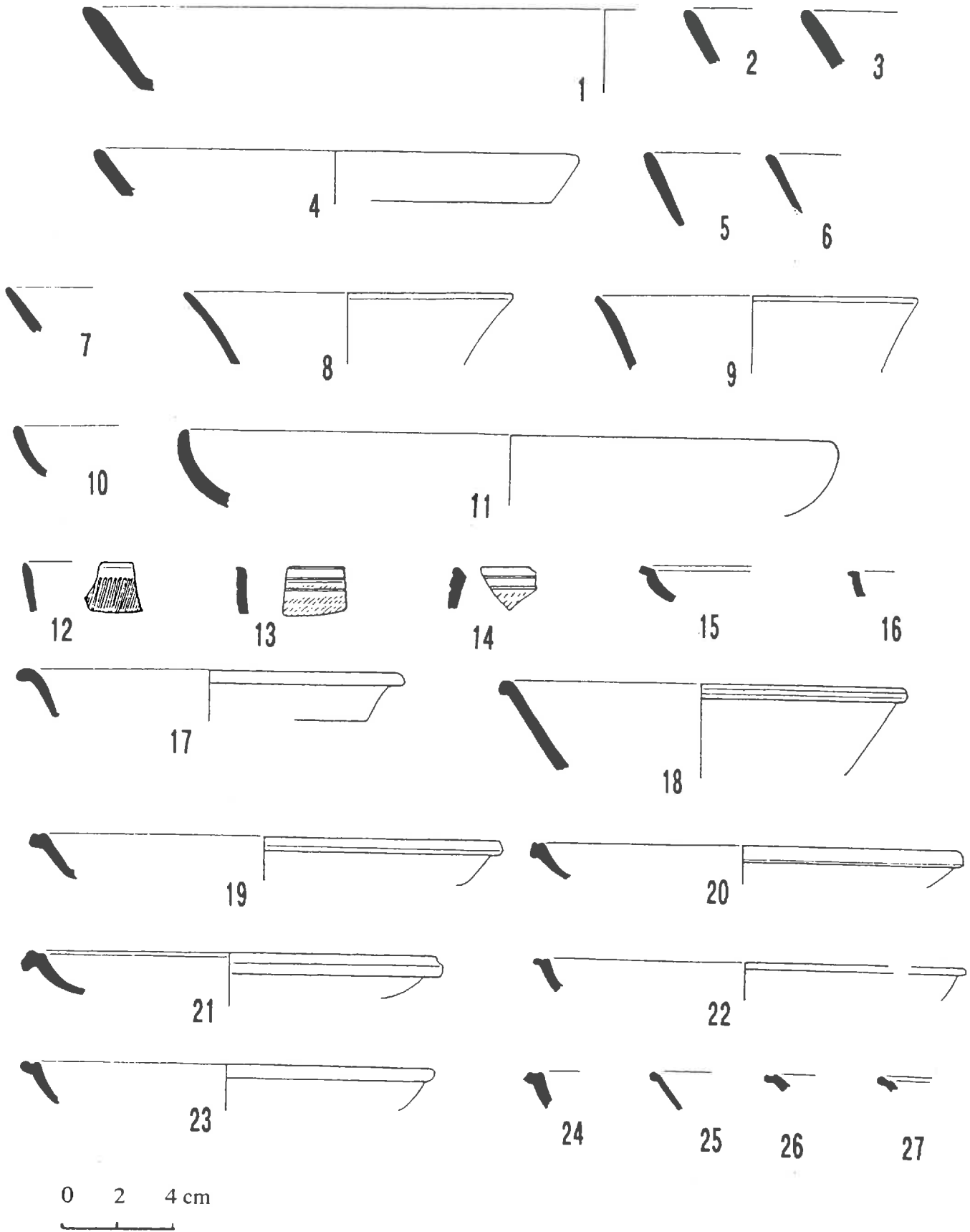


Fig. 3: «Cybèle», sondage B14 : sigillées de l'Horizon 2. 1-7 plats Goudineau 1. — 8-9 coupes Consp. 7. — 10 plat Consp. 4. — 11 plat en ESA. — 12-14 bols Haltern 14 (Consp. 38). — 15-17 plats à lèvre en bourrelet. — 18 bol à lèvre en bourrelet. — 19-27 plats et bols à lèvres saillantes.

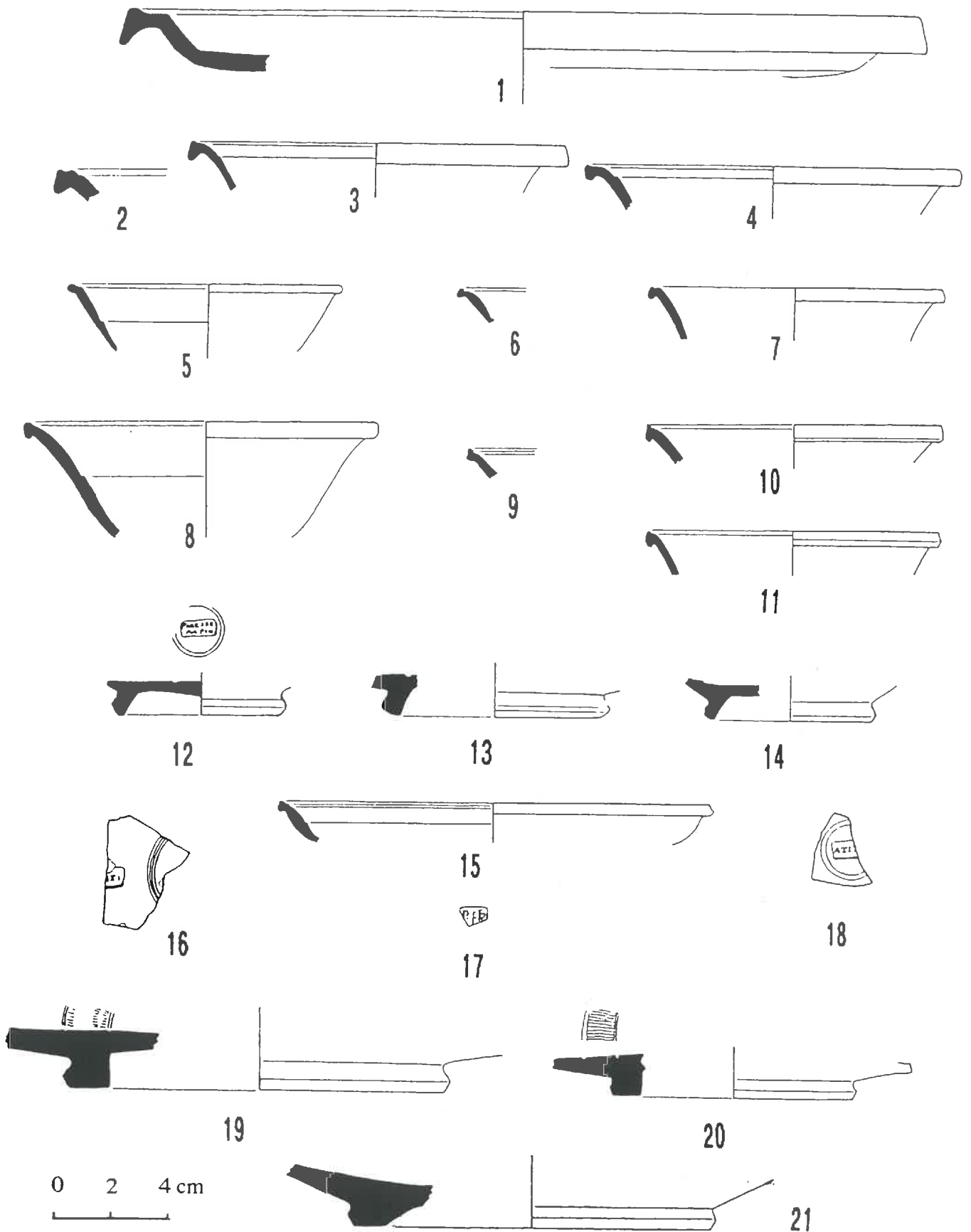


Fig. 4: «Cybèle», sondage B14: sigillées de l'Horizon 2. 1-2 plats du service 1A (Consp. 11). — 3-4 bols du service 1A (Consp. 13). — 5-7 bols à lèvres saillantes, formes précoces. — 8-11 bols du service 1B. — 12-14 fonds (12 estampillé P.MESSE/AMPIO = fig. 5,6). — 15 plat du service 1 B. — 16 fond estampillé A.TITI (= fig. 5,11). — 17 fond estampillé P.HERT (= fig. 5,5). — 18 fond estampillé A.TIT (= fig. 5,10). — 19-20 fonds de plats. — 21 fond de plat en ESA.

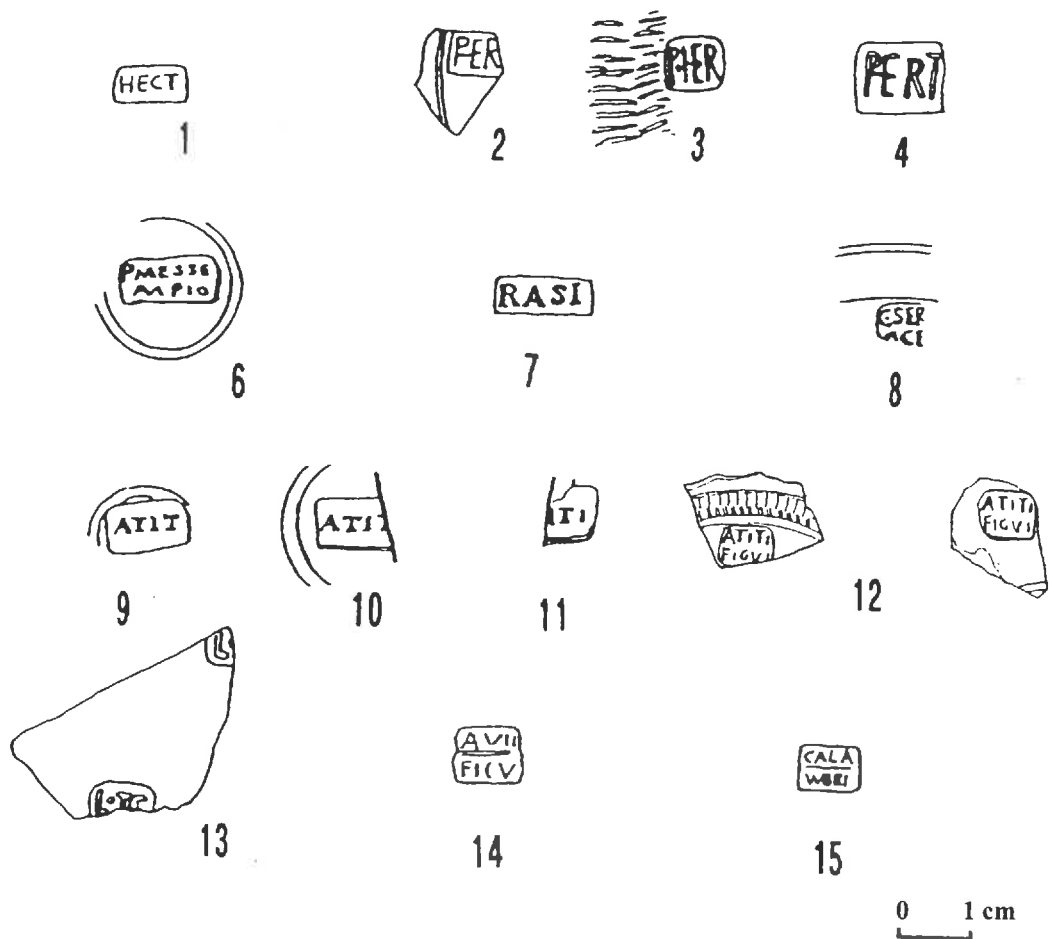


Fig. 5: Estampilles de l'ensemble 1 (horizons 1 et 2). **1** HECT (Hector), radiale, *O.C.* 772 (vernis noir Arezzo); Neuss: E. Ettliger, Die italische Sigillata von Novaesium. Novaesium IX. Limesforsch. 21 (Berlin 1983) Taf. 9, 11. — **2** P. HER (P. Hertorius), radiale, *O.C.* 788. — **3** P. HER, radiale, *O.C.* 788. — **4** P. HERT, centrale, *O.C.* 788. — **5** P. HERT, radiale, *O.C.* 788. — **6** P. MESSE/AMPIO (P. Messenius Ampio), centrale, *O.C.* 1013. — **7** RASI (Rasinius), centrale, *O.C.* 1485. — **8** C. SER/OCE (C. Sertorius Ocella), radiale, *O.C.* 1779. — **9** A. TIT (A. Titius), centrale, *O.C.* 2001. — **10** A. TIT (A. Titius), centrale, *O.C.* 2001. — **11** A. TITI (A. Titius), radiale, *O.C.* 2001. — **12** A. TITI/FIGVLI (A. Titius Figulus), radiale, *O.C.* 2002. (**12a** et **12b** appartenant au même plat). — **13** L. T. C. (L. Titi Copo), radiale, *O.C.* 2055. — **14** A. VIB/FIGV (A. Vibius Figulus), centrale, *O.C.* 2324. — **15** GALA/VMBRI (Galata L. Umbrici), radiale, *O.C.* 2431.

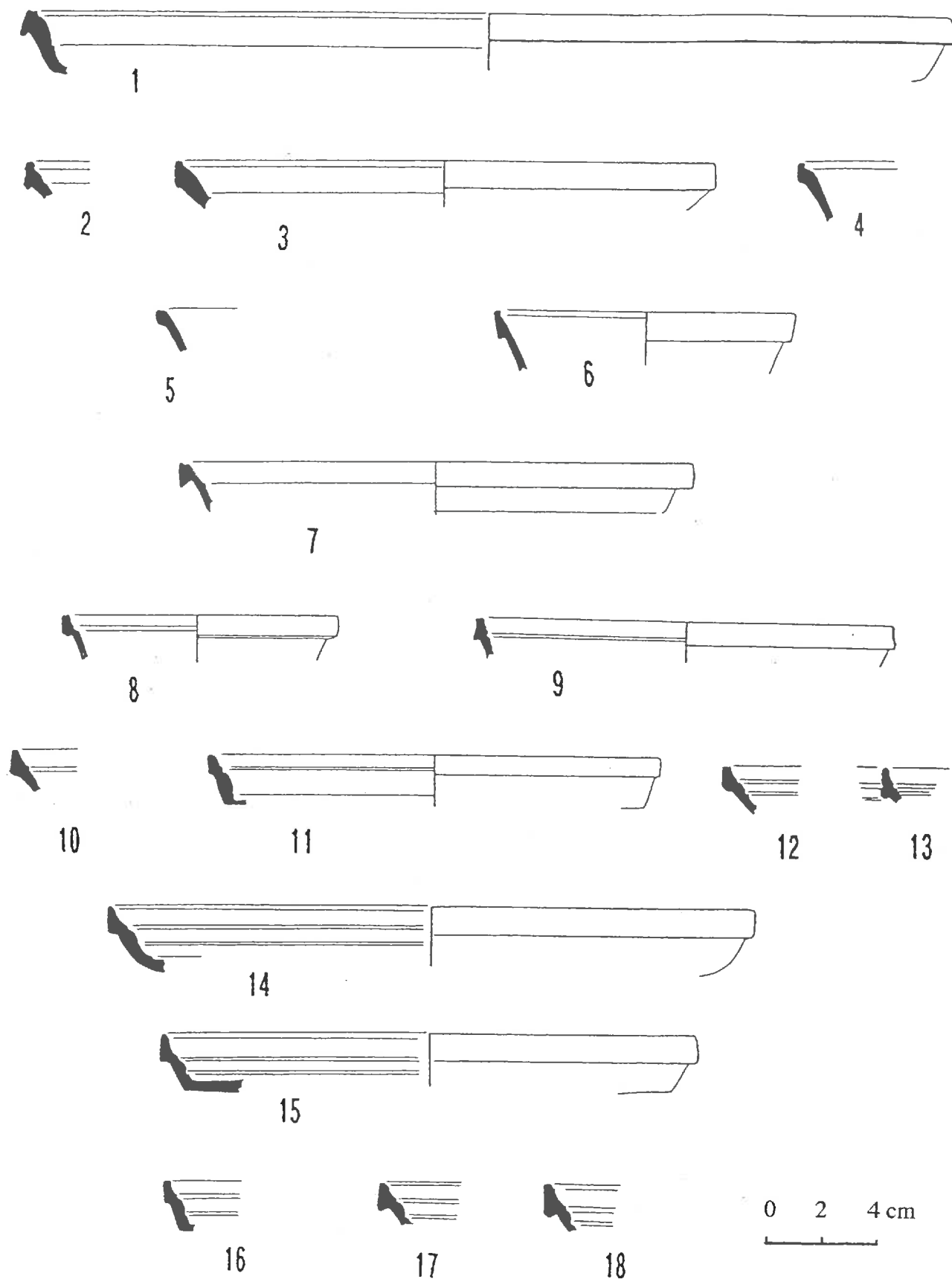


Fig. 6: «Cybèle» sondage D1: sigillée de l'Horizon 3 (vers 10 après J.-C.). 1-6 plats et bols du service IB. — 7-18 plats et bols du service IC.

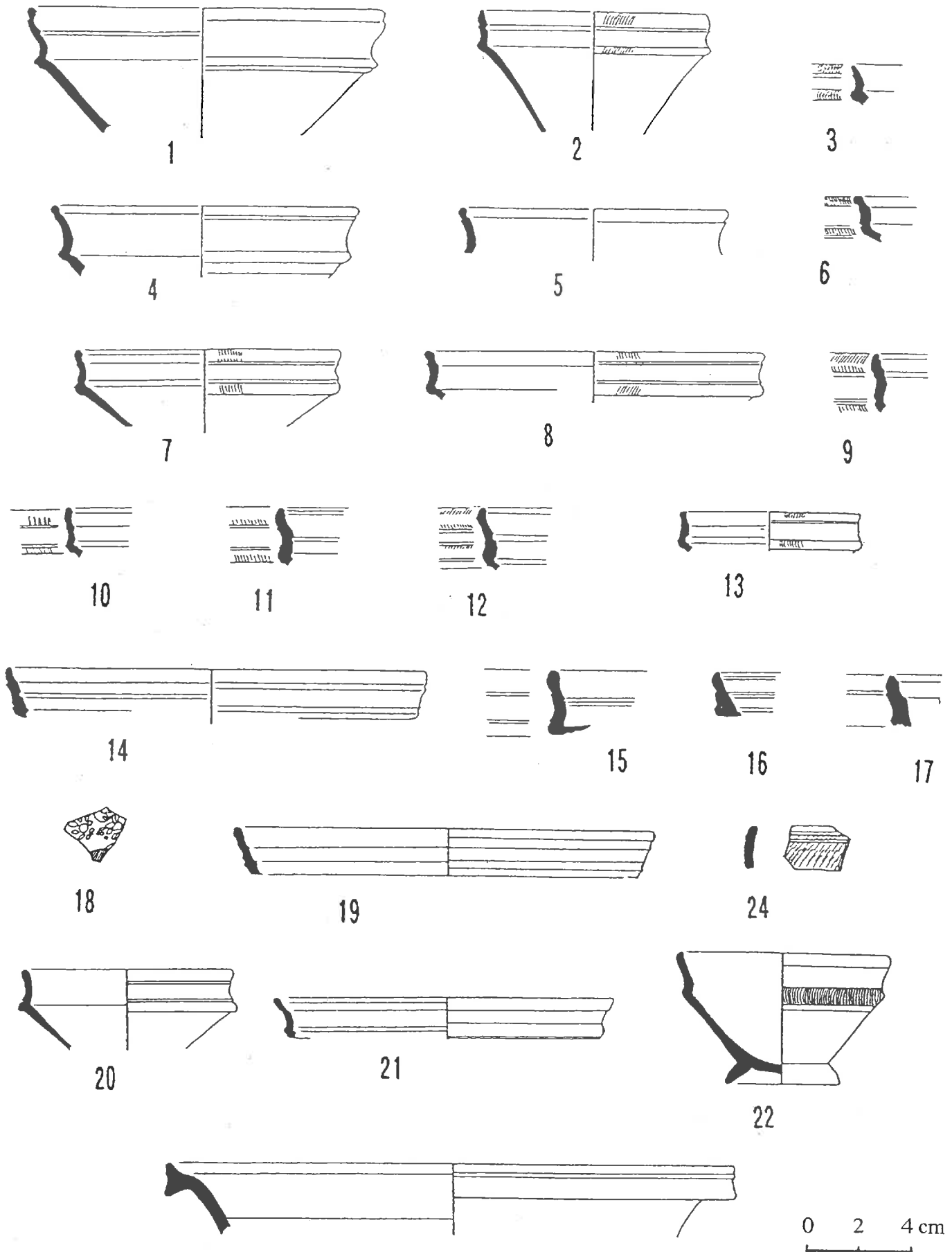


Fig. 7: «Cybèle» sondage D1: sigillée de l'Horizon 3 (vers 10 après J.-C.). 1-13 et 20-22 bols du service II (Goudineau 27, Consp. 22). — 14-17 plats du service II. — 18 sigillée décorée. — 23 lèvre de coupe Dragendorff 11. — 24 bol Haltern 14.

	CYBELE 1 et 2	CYBELE 3
Formes précoces	86%	
Service I B	12%	15%
Service I C	2%	23%
Service II		51%
Divers		11%

Fig. 8: Comparaison en pourcentage entre le répertoire typologique des deux ensembles.

	HALTERN	CYBELE 3
Service I B	7%	15%
Service I C	27%	23%
Service II	51%	51%
Divers	15%	11%

Fig. 9: Comparaison en pourcentage des différents services, entre Haltern et l'horizon 3 de «Cybèle».

	CYBELE 1 et 2	CYBELE 3
estampilles radiales	56%	3%
estampilles centrales	44%	97%

Fig. 10: Comparaison du pourcentage des estampilles radiales ou centrales entre les deux ensembles de «Cybèle».

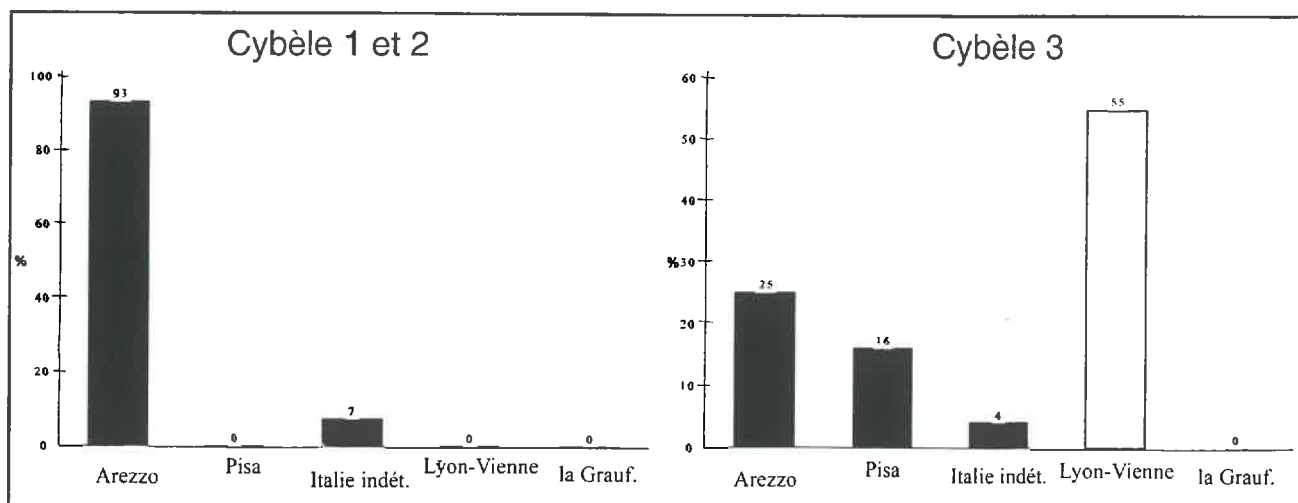


Fig. 11: Répartition des sigillées par origine (en pourcentage) dans les deux ensembles de «Cybèle».

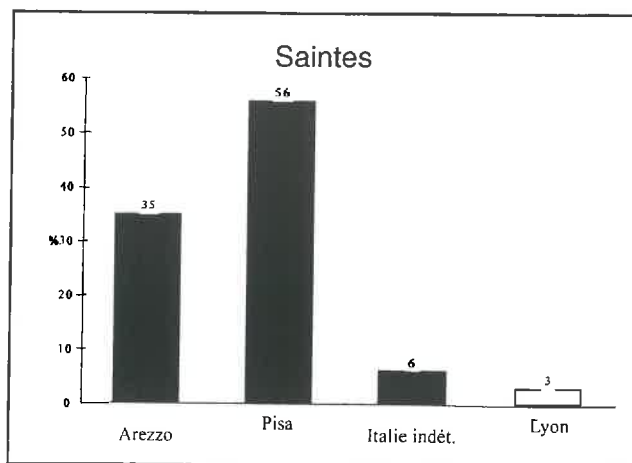
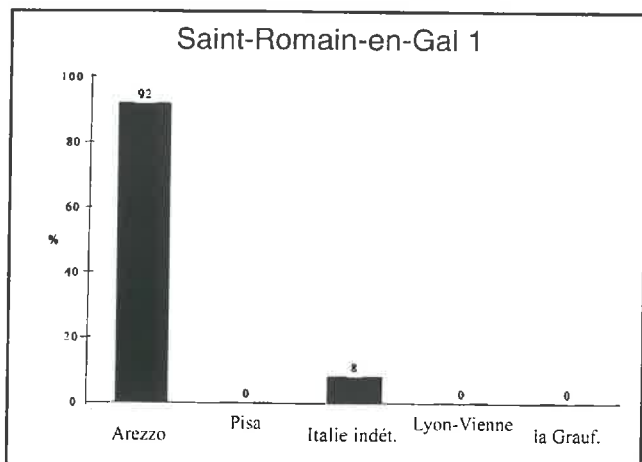


Fig. 13: Répartition des sigillées de Saintes par origine, d'après Tilhard 1988.

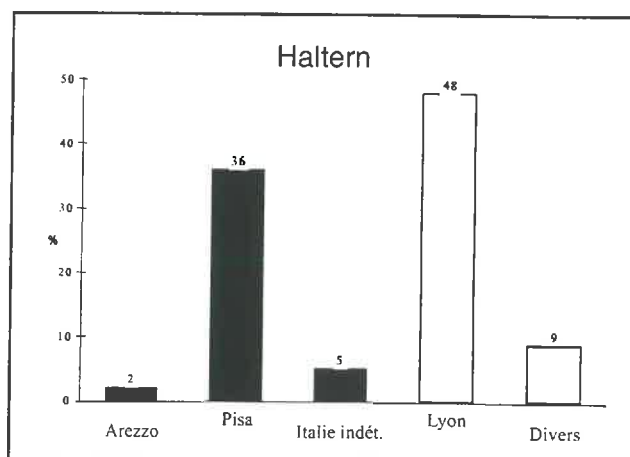
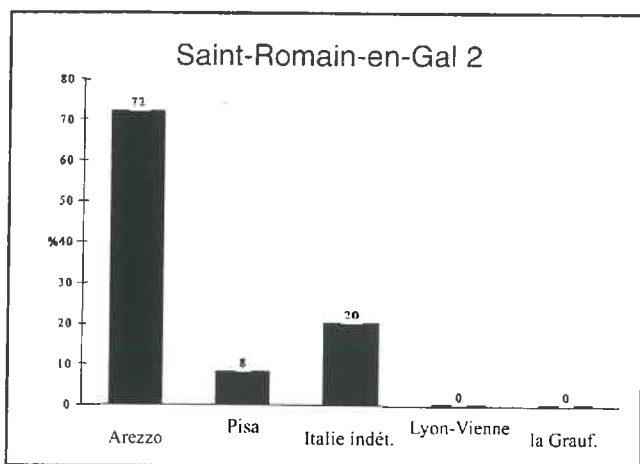


Fig. 14: Répartition des sigillées de Haltern par origine, d'après Schnurbein 1982.

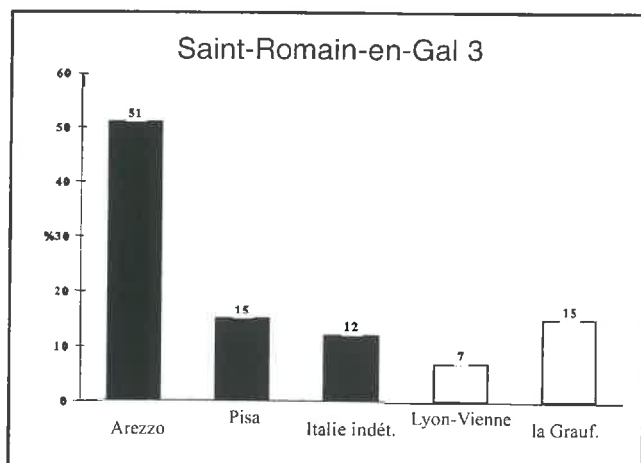


Fig. 12: Répartition par origine (en pourcentage) des sigillées dans les trois premiers horizons de Saint-Romain-en-Gal.